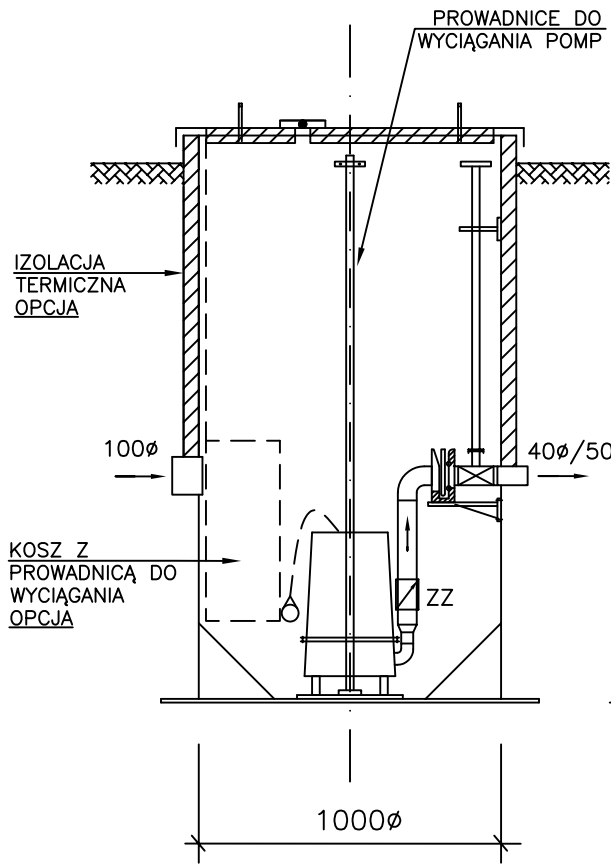
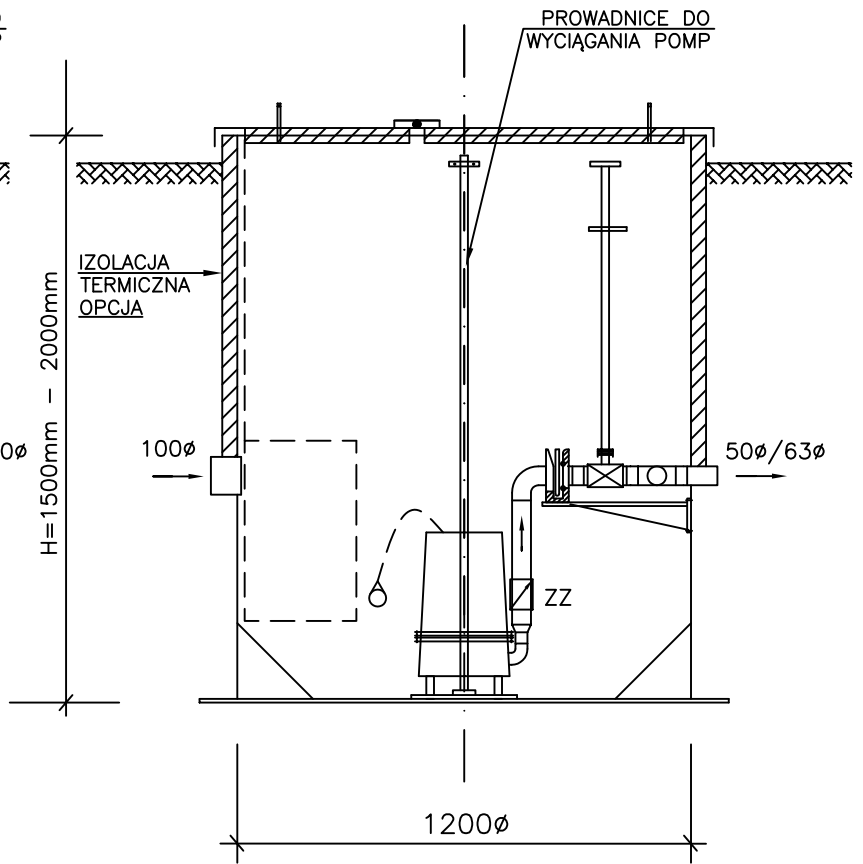


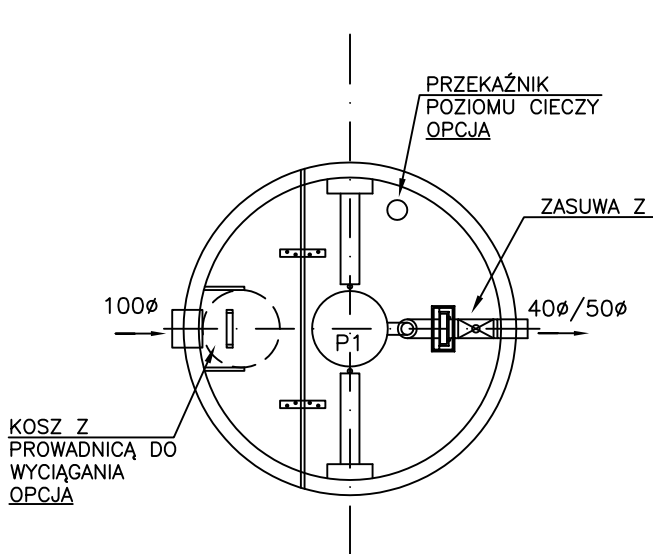
PRZYDOMOWE POMPOWNIE ŚCIEKÓW (PPS)



PRZEKRÓJ

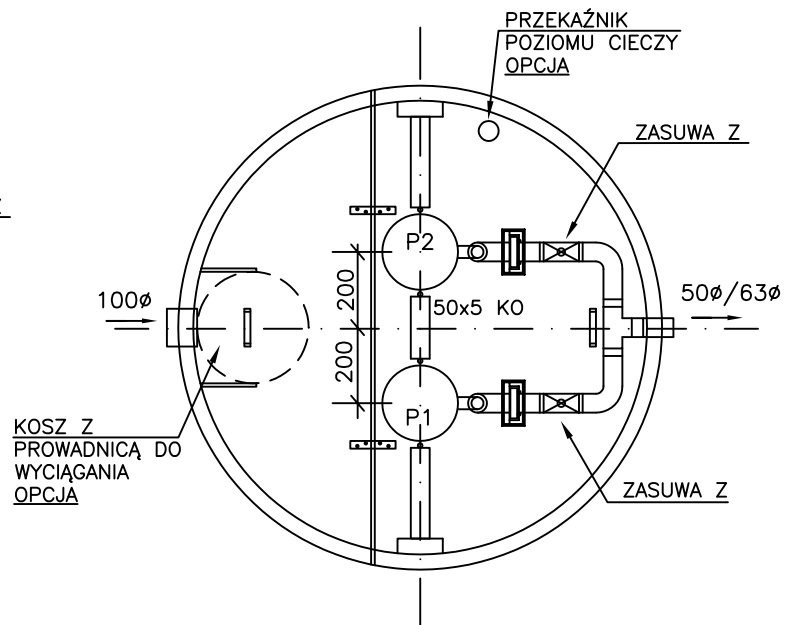


PRZEKRÓJ



PLAN

POMPOWNIA ŚCIEKÓW
Z JEDNĄ POMPĄ ROZDRABNIAJĄCĄ



PLAN

POMPOWNIA ŚCIEKÓW
Z DWOMA POMPAMI ROZDRABNIAJĄCYMI